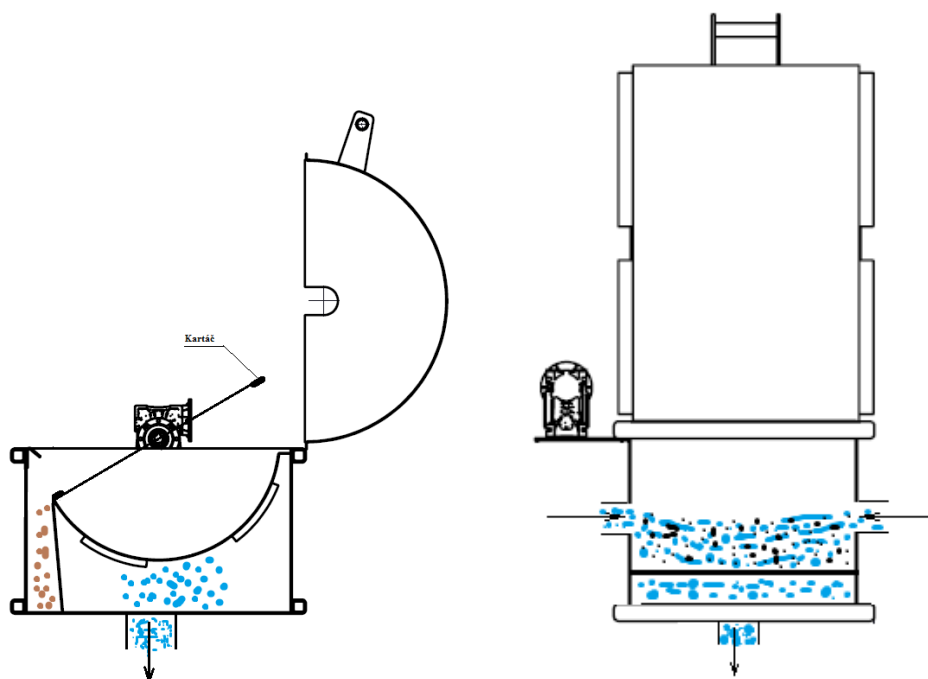


## Bubnové stírané síto

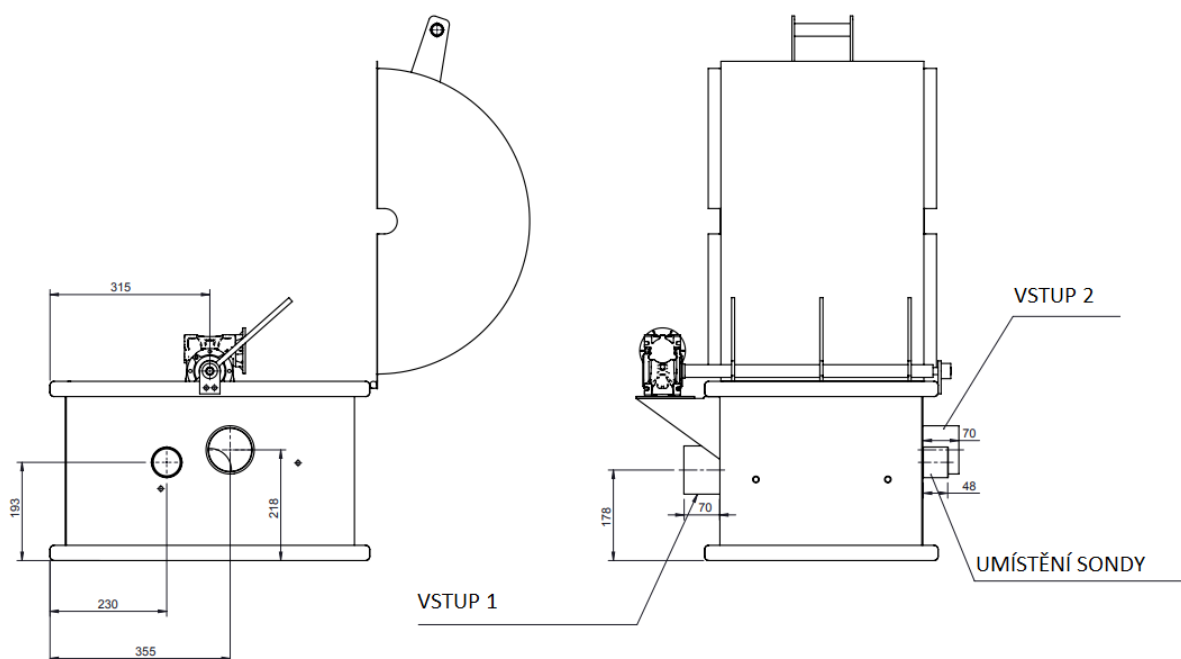


Stírané bubnové síto slouží ke kontinuálnímu odlučování / předčištění odpadních vod od hrubých nerozpuštěných látek s průřezem nad 2 mm.



## TECHNICKÉ PARAMETRY :

- Světlost otvorů síta  $d = 2 \text{ mm}$
- Max průtok na vstupu –  $4 \text{ l/s}$  ( $14.5 \frac{\text{m}^3}{\text{h}}$ )
- 2x přítok G3" – vnitřní závit
- 1x G2 vnější závit – místo pro umístění hladinové sondy
- DN100 výstup - příruba
- Motor pohonu kartáčů: 0.13 kW, 3x400 V 50 Hz, 0.4 A
- Doporučená teplota okolí: 0-50 °C
- Hmotnost 45 kg
- Materiál : DIN1.4301 / AISI304



## POPIS FUNKCE :

Pokud je síto v provozu, neponechávejte otevřený vrchní poklop. Připojte přítok a výstup kalové vody. Na místo výpadu pevných částic připravte kontejner/dopravník. Sítem protéká kalová voda. Pevné částice (větvičky, kameny, látky a jiné pevné nečistoty), které jsou součástí kalových vod, se zachycují na děrovaném plechu.

Předčištěná tekutina protéká přes děrovaný plech do výstupu. Za účelem snížení rychlosti proudění na vstupu je síto vybaveno dvěma vstupy z obou stran. V případě nižšího množství kalu na přítoku je možné využít vstup pouze jeden a druhý zaslepit.

V zařízení je připraven třetí servisní otvor pro vybavení síta sondou hladiny (není standartní součástí dodávky).

**UPOZORNĚNÍ : V případě nepoužití hladinové sondy musí být třetí servisní otvor zaslepen !**

Zachycené pevné částice na děrovaném plechu jsou shrabovány rotujícími kartáči do otvoru pro výstup pevných částic.

Motor zařízení musí být jištěn odpovídajícím motorovým spínačem proti zkratu a přetížení (jmenovitý proud motoru naleznete výše).

Zařízení může být v provozu nepřetržitě.

Shrabování kartáči může být řízeno časově, příp. dle hladinové sondy (pokud je osazena).



**Výrobce:**

**MIVALT s. r. o.**

*Prokofjevova 23, Brno 623 00, Česká republika, IČ:28262239*

*Tel.: +420 513 036 228*

*Mob.: +420 775 660 062*

*e-mail: [mivalt@mivalt.eu](mailto:mivalt@mivalt.eu)*

***web: [www.mivalt.eu](http://www.mivalt.eu)***