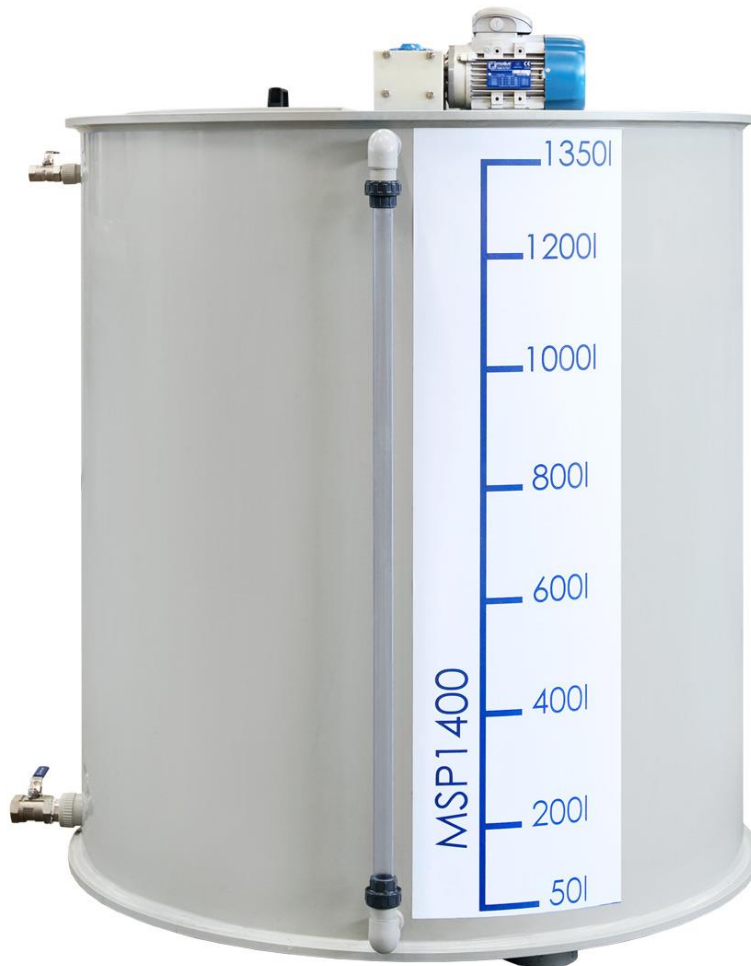


# MIVALT

## Manuální stanice na přípravu polymeru

### Řada MSP



# MIVALT

Tato stanice je určena k přípravě roztoku polymer pro následné použití při odvodňování šroubovým odvodňovacím lisem MP-DW. Stanice obsahuje nádrž, kulový ventil na přívodu čisté vody, vypouštěcí kulový ventil, hřídel s míchacími prstenci, převodový motor a hlavní vypínač.

Příprava probíhá ručně, typický postup přípravy je následující:

- Otevření kulového ventilu pro přívod čisté vody - naplnění stanice čistou vodou
- Ruční nadávkování určitého množství polymeru – prášku nebo tekutého koncentrátu
- Míchání – nutná doba rozmíchání závisí na typu polymeru a rozmíchávaném množství
- Vypnutí míchání, polymer je připraven

Stanice se dá vybavit vodivostní sondou případně plovákem pro hlídání nízké hladiny polymeru a automatickém zastavení odvodňovacího stroje (nutno objednat).

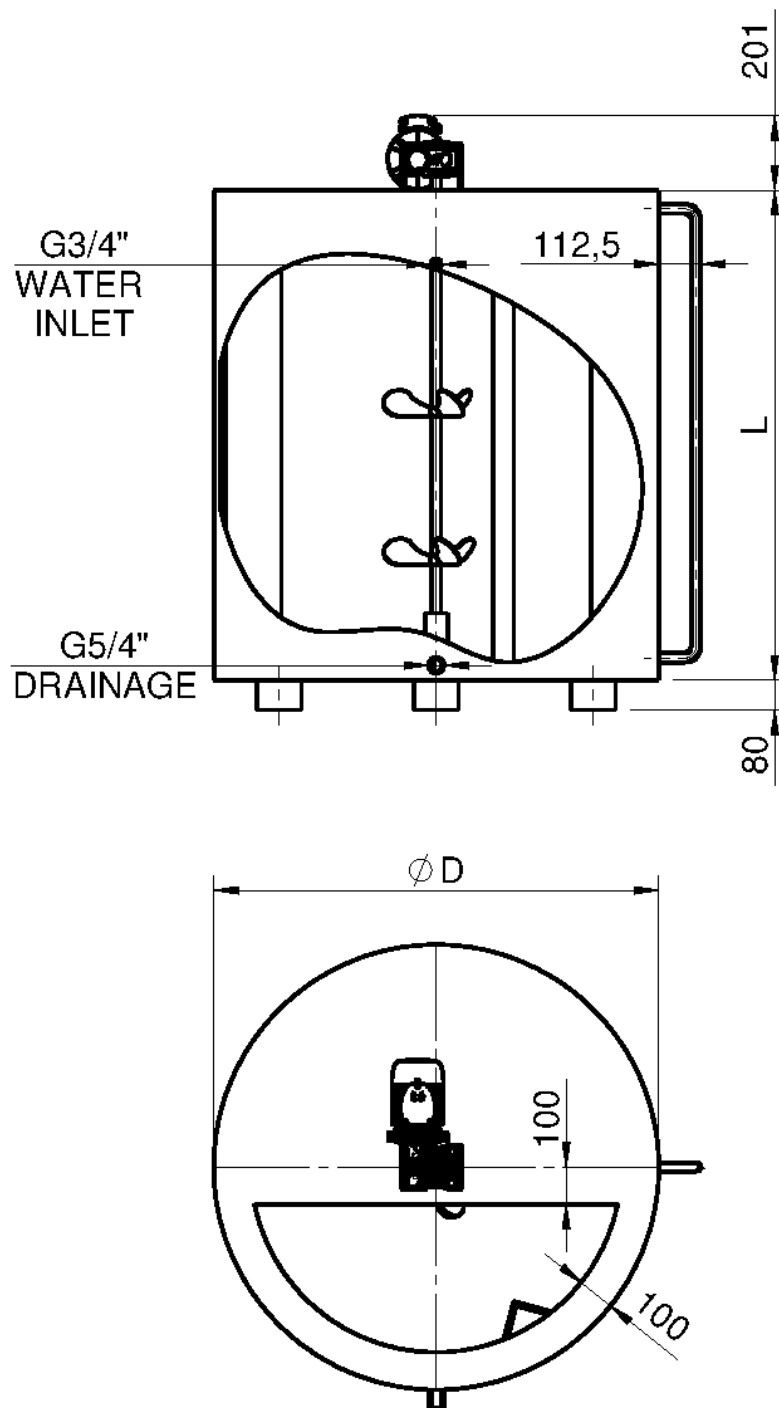
## Parametry

- Motor: **MOTIVE**, D80A-2, 0.75 KW, 3x400V/230V (Y/D), 2950 [ $min^{-1}$ ]
- Převodovka: **MOTIVE**, BOX50/15, poměr 15, výstupní otáčky 197 [ $min^{-1}$ ]
- Ventil přívod čisté vody: G 3/4"
- Vypouštěcí ventil: G 5/4"

Typ	Materiál	Objem [l]	D [mm]	L [mm]	Hmotnost [kg]	Příkon [kW]	Prstence
<b>MSP300</b>	Polypropylen	300	800	600	35	0.75	1 (s1)
<b>MSP600</b>	Polypropylen	600	800	1200	50	0.75	1 (s1)
<b>MSP1100</b>	Polypropylen	1100	1100	1200	70	0.75	2 (s2)
<b>MSP1400</b>	Polypropylen	1400	1200	1300	85	0.75	2 (s2)
<b>MSP2600</b>	Polypropylen	2600	1500	1500	125	0.75	2 (s2)

# MIVALT

## Rozměry



# MIVALT



*Vyrobena v České republice.*

**Výrobce:**

**MIVALT s.r.o.**

Hlinky 972/34

Brno, 603 00

Česká republika

[www.mivalt.eu](http://www.mivalt.eu)