

MPA 100-T jednočinné elektropohony s ventilem



ELEKTROPOHONY S KULOVÝMI VENTILY

- velikosti: 5/4", 6/4", 2"
- maximální pracovní tlak: 1 MPa (do 10 Bar)
- velikosti: 1/2", 3/4", 1"
- maximální pracovní tlak: 1,6 MPa (16 Bar)
- médium: tekuté, plyné
- napětí: 9–35 VDC/AC, 110–240 V AC,
- maximální pracovní proud: do 500 mA
- garantovaná životnost: 70 000 cyklů
- čas odezvy/otevírací/zavírací čas: 6 sekund
- tělo ventilu: MOSAZ (do 6/4"), AISI 304, AISI 316
- tělo pohonu: termoplast
- těsnění kulového ventilu: FKM, PTFE
- pohyb pohonu: 90°
- max. otočný moment: 10 Nm
- délka kabelu: 1,5 metr
- teplota média: od 2 do +90° C (s prodlouženým krkem do 140° C)
- okolní teplota: 0–55° C
- manuální operátor: pro 9–35 VDC/AC není možný
- indikátor polohy: vizuální, elektrický možný
- třída izolace: IP67

DIMENZE:

Typ	Připojení D1/D2	DN (mm)	D	L1	L2	E1	H1	H2
MPA100xx-T15 xx	BSP 1/2"	15	15	63	14	25	96	17
MPA100xx-T20xx	BSP 3/4"	20	20	72	17	31	100	20
MPA100xx-T25 xx	BSP 1"	25	25	81	18	38	107	24
MPA100xx-T32 xx	BSP 5/4"	32	32	102	23	47	122	31
MPA100xx-T40 xx	BSP 1 1/2"	40	38	115	25	52	130	36
MPA100xx-T50 xx	BSP 2"	50	50	130	25	66	138	45

OBJEDNACÍ KÓD:

MPA XX XX - TXX XX X

ELEKTROPOHON VENTIL

např.: **MPA100 NC - T40 316 H**

Jednočinný elektropohon

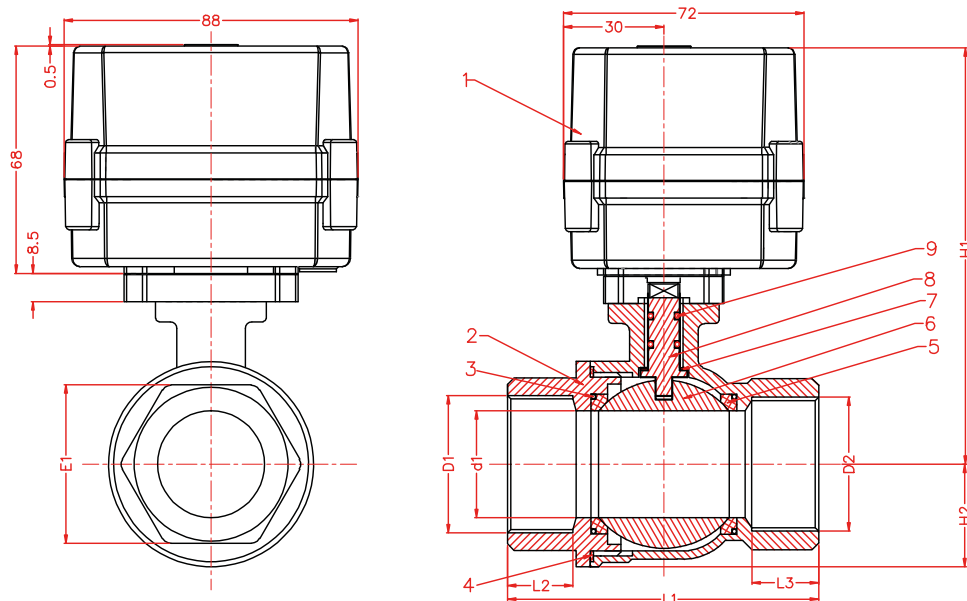
Velikost:
20 pro ventily 1/2"–1"
100 pro 5/4"–2"

Poloha koule bez napětí:
NC – normálně zavřený
NO – normálně otevřený

Ventil s patičkou na MPA
Velikost kulového ventilu

Materiál těla ventilu: □ – standard
B – mosaz H – high temperature nad 80 °C
304 – potr. ocel – standard
316 – chem. rezistentní nerez 3 – třícestný kulový ventil

ROZMĚR VENTILU:



www.mivalt.eu

MIVALT

VENTILY | ČERPADLA | KOMPRESORY | DMYCHADLA | FILTRACE

MIVALT s. r. o. | Hlinky 34, 603 00 Brno | T: +420 513 036 228 | M: +420 775 660 081 | mivalt@mivalt.eu | obchod@mivalt.eu | www.mivalt.cz