

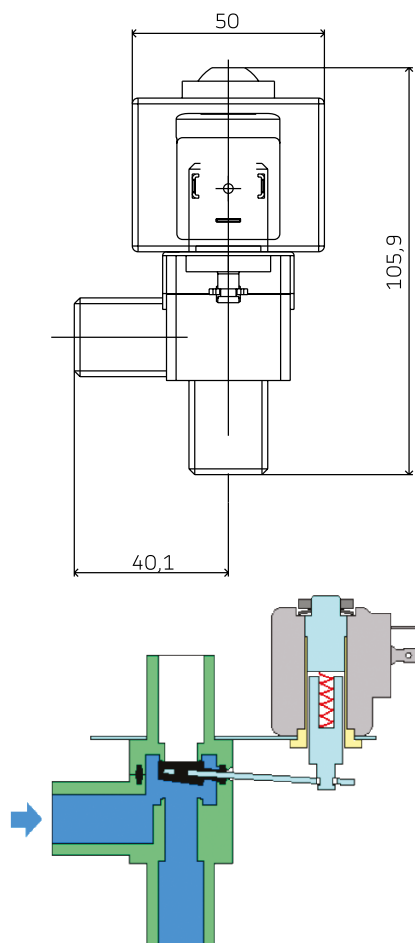
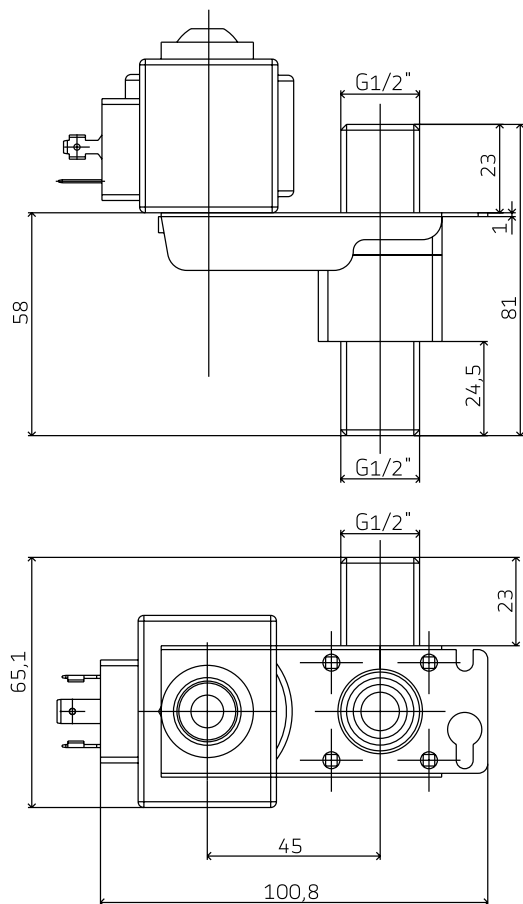
MP 160 třícestný ventil



ELEKTROMAGNETICKÉ – SOLENOIDOVÉ VENTILY

- Přímý řízený ventil 3/2,
- elektromagnetický 3/2 rozdělovací ventil,
- použití: ovládání průtoku vzduchu a vodních roztoků při nízkých tlacích do 0,5 Bar,
- kompaktní, odlehčený,
- kv faktor 33 l/min,
- doba odezvy: otevření 5–20 ms,
- vodorovné připojení je vstup,
- svislý spodní výstup je normálně otevřený,
- svislý horní výstup je normálně uzavřený,
- při zapnutí cívky (přivedení proudu) se klapka přepne a spodní výstup se uzavře a horní se otevře,
- tolerance napětí: $\pm 10 \%$.

Připojení	Štěrbina (mm)	Maximální diferenční tlak (bar)		Materiál		Hmotnost (kg)	Napětí (VAC)	Příkon (Watt)
		Min	Max	Tělo	Těsnění			
G 1/2	10	0	0,5	PP	NBR	0,55	230	8



www.mivalt.eu

MIVALT

VENTILY | ČERPADLA | KOMPRESORY | DMYCHADLA | FILTRACE

MIVALT s. r. o. | Hlinky 34, 603 00 Brno | T: +420 513 036 228 | M: +420 775 660 081 | mivalt@mivalt.eu | obchod@mivalt.eu | www.mivalt.cz