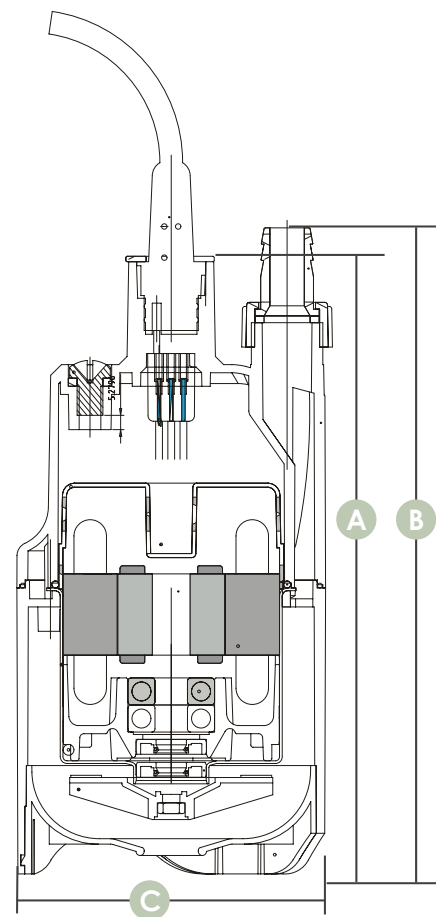


TPS-50

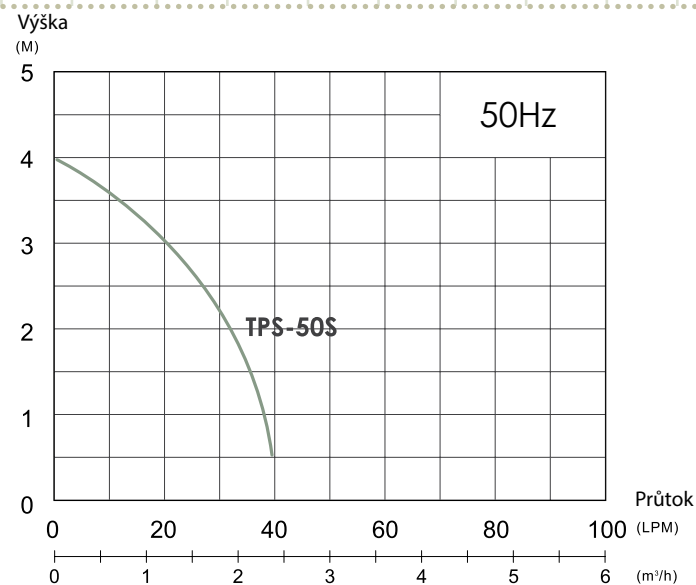
Kompaktní čerpadlo pro non-stop provoz

Teplota média: 0°C až 40°C
 Výkon: 1/10 HP / 80 W
 Rozsah pH: 6 až 8
 Jmenovité ot.: 2900/3450rpm
 Stupeň krytí: IP68
 Maximální ponoření: 6M

Materiál: polypropylen + nylon plněný sklem



| Rozměry | | Jednotky: mm | | |
|---------|-----|--------------|-----|--|
| Model | A | B | C | |
| TPS-50 | 228 | 239 | 114 | |



Tepelná ochrana Yamada proti přetížení
 Motor je spolehlivě chráněn

Průchodka kabelu
 prodloužená životnost kabelu

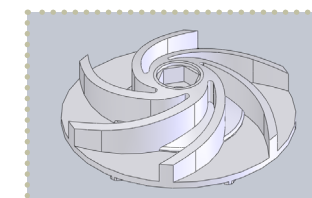
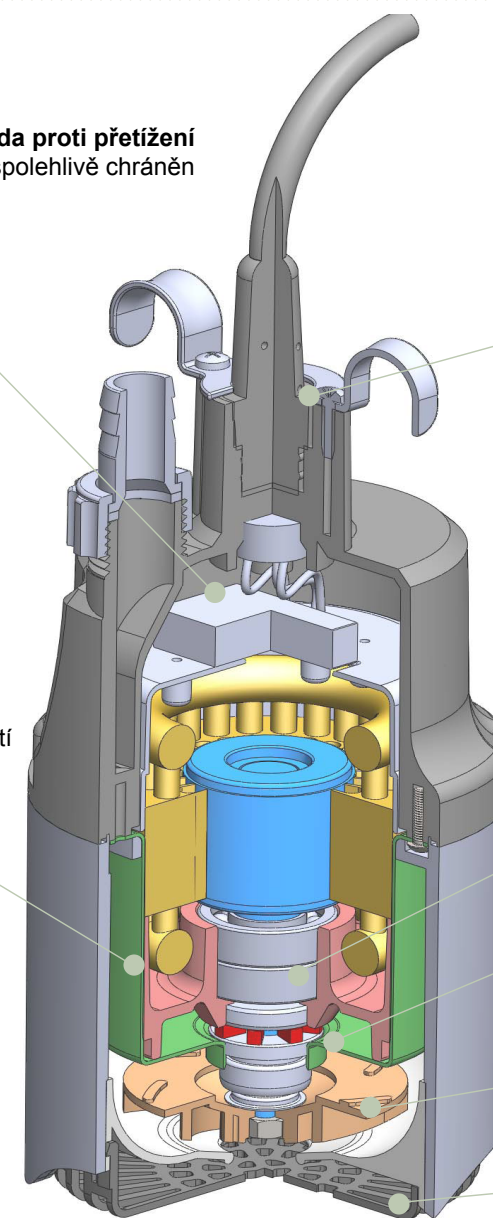
Skříň motoru je umístěna 45 mm nad zemí, což zajišťuje jeho neustálé ponoření ve vodě a chlazení

Dvojitá ložiska, která zajišťují stabilní provoz hřídele a dlouhou životnost mechanické ucpávky

Mechanická ucpávka je umístěna v olejové komoře, která ji chladí a mazá

Oběžné kolo
 Speciální konstrukce, delší životnost mechanické ucpávky a ložisek

Vyčerpá vodu až do 3mm



Konstrukce oběžného kola



Volitelný plovák

Parametry

| Model | Výkon | | Výstup mm palce | Pevné část. ø(mm) | Max Průtok(LPM) | LPM Průtok @ Výška | | | | | Max Výška(M) | Rozměry D x Š x V (mm) | Hmotnost Kg | |
|--------|-------|----|-----------------------|----------------------|--------------------|--------------------|----|----|----|----|-----------------|---------------------------|-----------------|---|
| | HP | W | | | | 1M | 2M | 3M | 4M | 5M | | | | |
| TPS-50 | 1/10 | 80 | 20 | 3/4" | 5 | 40 | 38 | 33 | 20 | - | - | 4 | 114 x 114 x 239 | 3 |