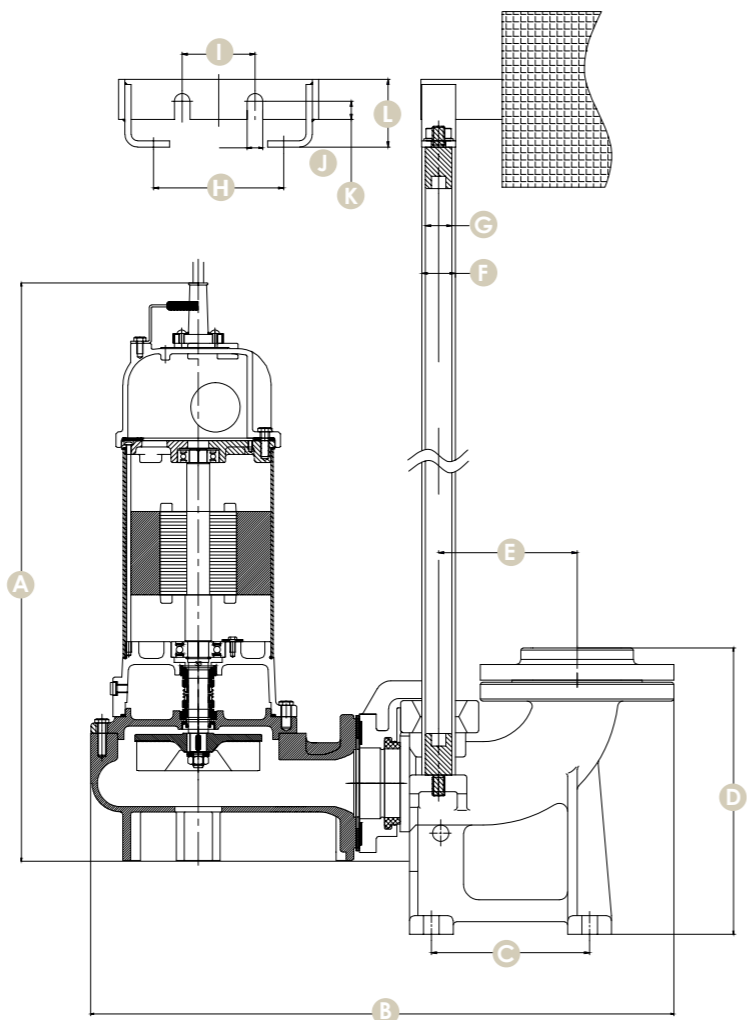


SB

Ponorné, kalové, nezanášející se čerpadlo

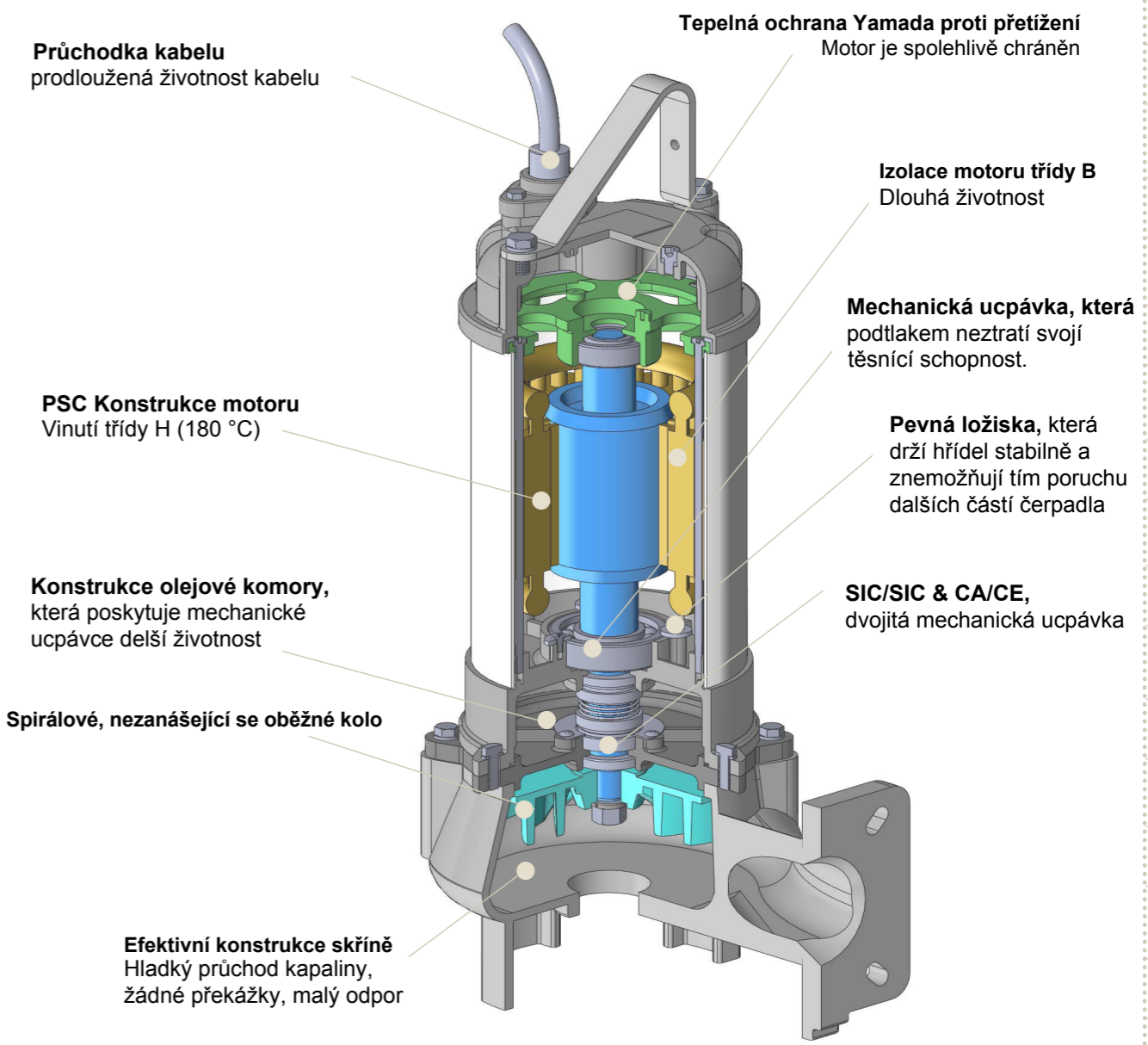
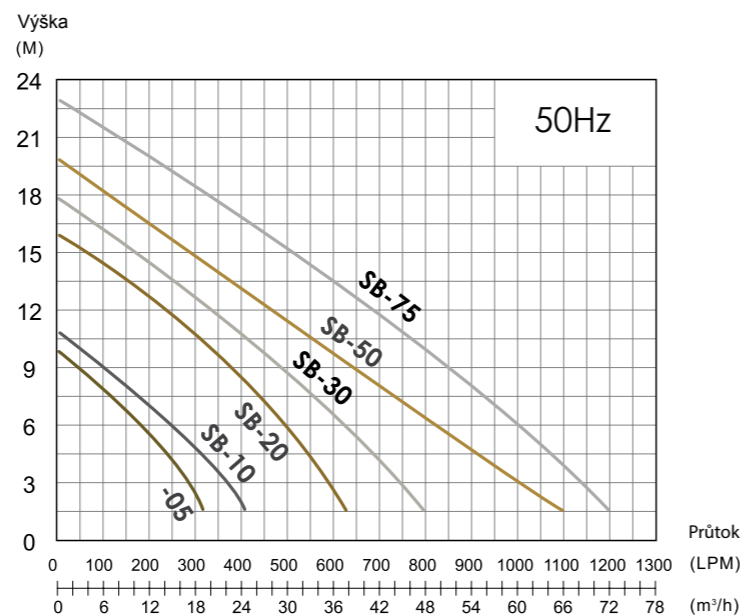
Teplota média: 0°C až 40°C
 Výkon: 1/2 HP až 7.5 HP /
 0.4 kW až 5.5 kW
 Rozsah pH: 6 až 8
 Jmenovité ot.: 2900/3450rpm
 Stupeň krytí: IP68
 Maximální ponoření: 8M

Materiál: nerezová ocel 304



Rozměry Jednotky: mm

Model	A	B	C	D	E	F	G	H	I	J	K	L
SB-05	355	216										
SB-10	512	489	152	275	133	32	25.4	125	70	15	17.5	65
SB-20	588	557	152	275	133	32	25.4	125	70	15	17.5	65
SB-30	626	560	230	366	202	32	25.4	125	70	15	17.5	65
SB-50	741	680	230	366	202	32	25.4	125	70	15	17.5	65
SB-75	771	680	230	366	202	32	25.4	125	70	15	17.5	65



Parametry

Model	Výkon		Výstup mm	Pevné část. palce	Pevné část. ø(mm)	Max Průtok(LPM)	LPM Průtok @ Výška					Max Výška(M)	Rozměry D x Š x V(mm)	Hmotnost Kg
	HP	KW					3M	6M	9M	12M	15M			
SB-05	1/2	0.4	50	2"	30	320	290	180	50	-	-	10	216 x 127 x 355	13
SB-10	1	0.75	50	2"	30	410	370	250	100	-	-	11	316 x 187 x 441	17
SB-20	2	1.5	80	3"	35	630	590	490	380	240	55	16	385 x 255 x 517	32
SB-30	3	2.2	80	3"	35	800	750	670	440	180	-	18	385 x 255 x 555	33
SB-50	5	3.7	100	4"	45	1100	1000	880	590	290	-	20	486 x 290 x 629	50
SB-75	7.5	5.5	100	4"	50	1200	1150	1050	800	520	190	23	419 x 290 x 659	55

Nad 5HP doporučujeme použít soft-starter (nebo přepínač pro zapojení do hvězdy/trojúhelníku)