

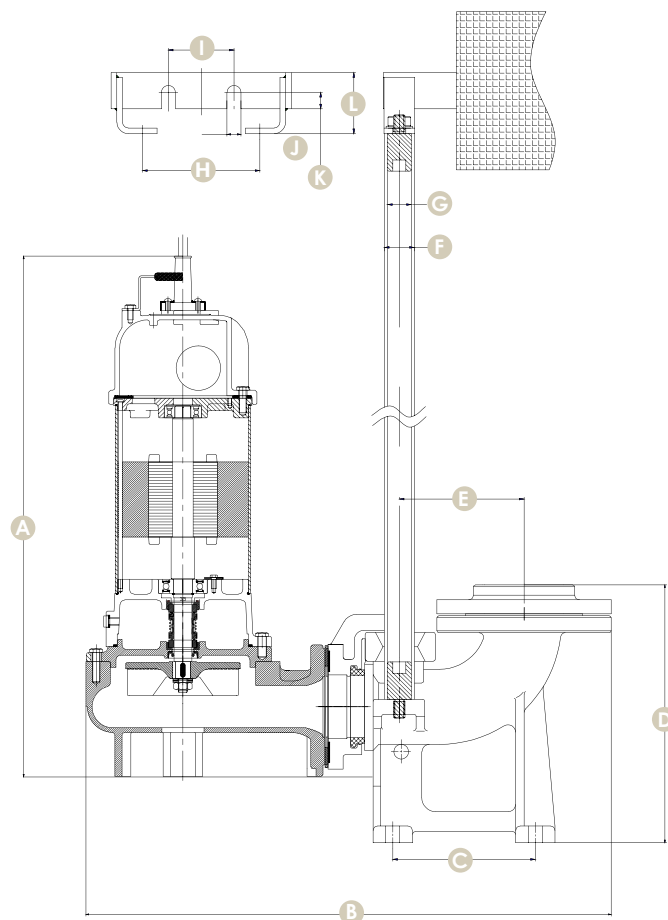
# JK

Ponorné, kalové,  
nezanášející se  
čerpadlo

Průchodnost  
pevných částic  
30 ~ 50 mm

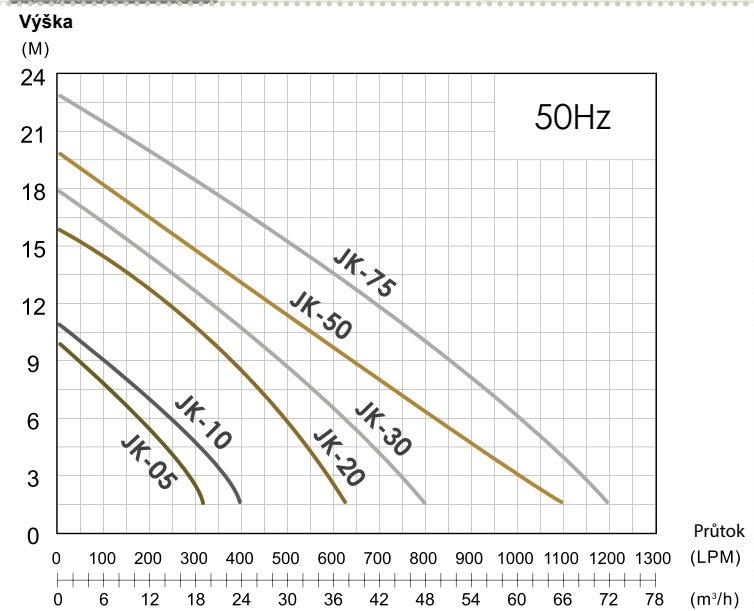
Teplota média: 0°C až 40°C  
Výkon: 1/2 HP až 7.5 HP /  
0.4 kW až 5.5 kW  
Rozsah pH: 6 až 8  
Jmenovité ot.: 2900/3450rpm  
Stupeň krytí: IP68  
Maximální ponoření: 8M

Materiál: šedá litina,  
motor - nerezový plášť



**Rozměry** Jednotky: mm

Model	A	B	C	D	E	F	G	H	I	J	K	L
JK-05	355	216										
JK-10	512	489	152	275	133	32	25.4	125	70	15	17.5	65
JK-20	588	557	152	275	133	32	25.4	125	70	15	17.5	65
JK-30	626	560	230	366	202	32	25.4	125	70	15	17.5	65
JK-50	741	680	230	366	202	32	25.4	125	70	15	17.5	65
JK-75	771	680	230	366	202	32	25.4	125	70	15	17.5	65



**Průchodka kabelu**  
prodloužená životnost kabelu

**Tepelná ochrana Yamada proti přetížení**  
Motor je spolehlivě chráněn

**PSC Konstrukce motoru**  
Vinutí třídy H (180 °C)

**Izolace motoru třídy B**  
Dlouhá životnost

**Konstrukce olejové komory,**  
která poskytuje mechanické  
ucpávce delší životnost

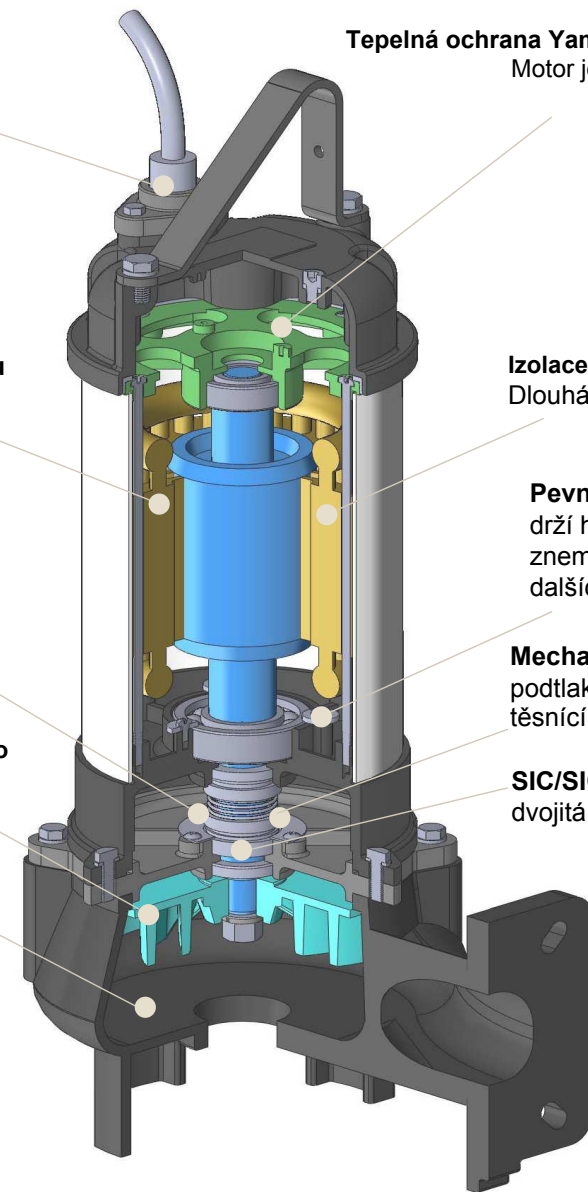
**Pevná ložiska,** která  
drží hřídel stabilně  
znemožňuje tím poruchu  
dalších částí čerpadla

**Spirálové, nezanášející se oběžné kolo**

**Mechanická ucpávka,** která  
podtlakem neztratí svojí  
těsnící schopnost

**Efektivní konstrukce skříně**  
Hladký průchod kapaliny,  
žádné překážky, malý odpor

**SIC/SIC & CA/CE,**  
dvojité mechanické ucpávka.



Konstrukce oběžného kola



Pedestály slouží  
k jednoduché demontáži  
a instalaci

**Parametry**

Model	Výkon		Výstup		Pevné část. ø(mm)	Max Průtok(LPM)	LPM Průtok @ Výška					Max Výška(M)	Rozměry D x Š x V (mm)	Hmotnost Kg
	HP	kW	mm	palce			3M	6M	9M	12M	15M			
JK-05	1/2	0.4	50	2"	30	320	290	180	50	-	-	10	216 x 127 x 355	14
JK-10	1	0.75	50	2"	30	410	370	250	100	-	-	11	316 x 187 x 441	21
JK-20	2	1.5	80	3"	35	630	590	490	380	240	55	16	385 x 255 x 517	35
							<b>3M</b>	<b>5M</b>	<b>10M</b>	<b>15M</b>	<b>20M</b>			
JK-30	3	2.2	80	3"	35	800	750	670	440	180	-	18	385 x 255 x 555	36
JK-50	5	3.7	100	4"	45	1100	1000	880	590	290	-	20	486 x 290 x 629	55
JK-75	7.5	5.5	100	4"	50	1200	1150	1050	800	520	190	23	419 x 290 x 659	60