

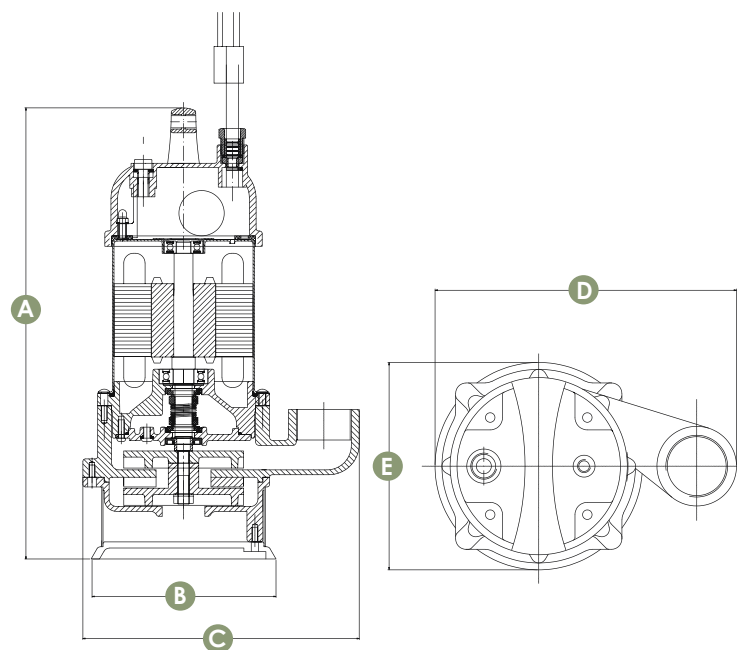
# BAH

Ponorné, kalové, nezanášející se, dvoustupňové čerpadlo

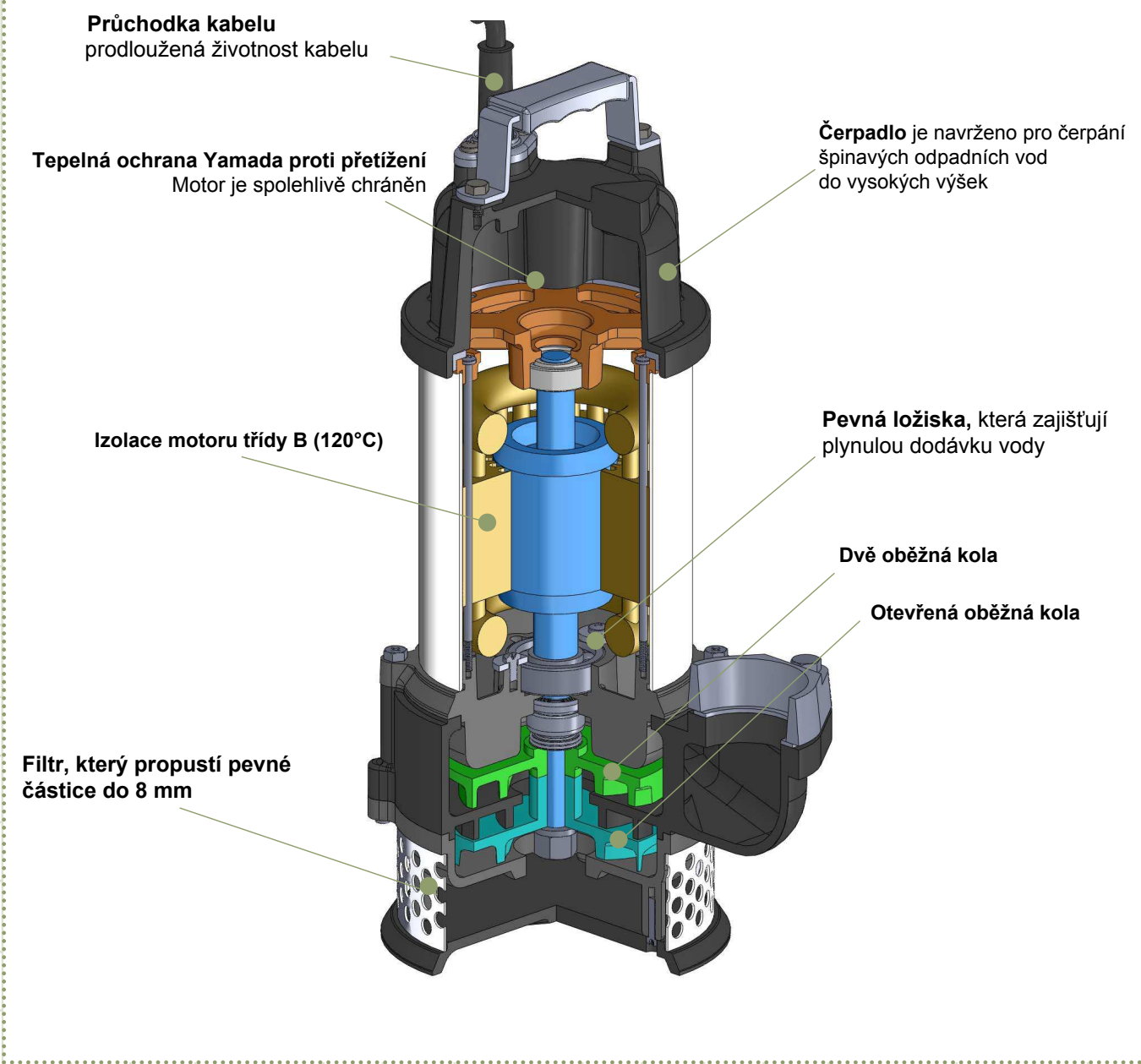
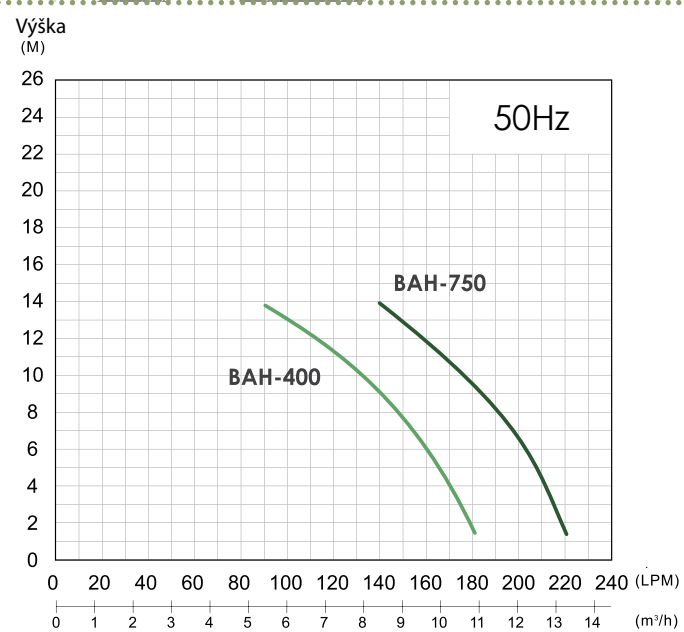
Průchodnost pevných částic 8 mm

Teplota média: 0°C až 40°C  
 Výkon: 1/2 HP až 1 HP / 400 W až 750 W  
 Rozsah pH: 6 až 8  
 Jmenovité ot.: 2900/3450rpm  
 Stupeň krytí: IP68  
 Maximální ponoření :8M

Materiál: šedá litina, motor - nerezový plášť



Rozměry		Jednotky: mm				
Model	A	B	C	D	E	
BAH-400	369	141	227	220	151	
BAH-750	474	165	245	233	170	



Model	Výkon		Výstup	Pevné část.	Max	LPM Průtok @ Výška					Max	Rozměry	Hmotnost	
	HP	W				mm	palce	ø(mm)	Průtok(LPM)	3M				6M
BAH-400	1/2	400	32	1-1/4"	8	180	175	160	140	115	75	20	227 x 141 x 369	16
BAH-750	1	750	50	2"	8	220	215	200	185	160	130	25	245 x 165 x 474	17