

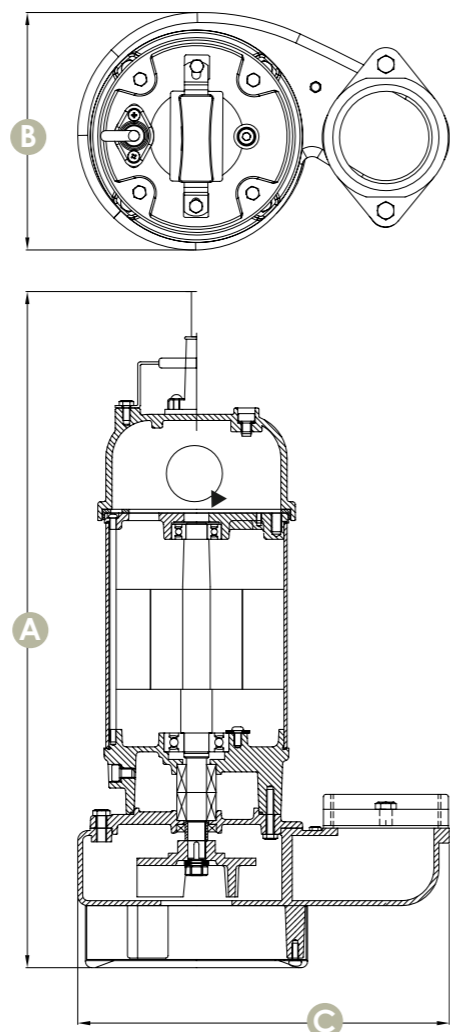
HD

Ponorné, kalové čerpadlo s velkým průtokem pro nepřetržitý provoz

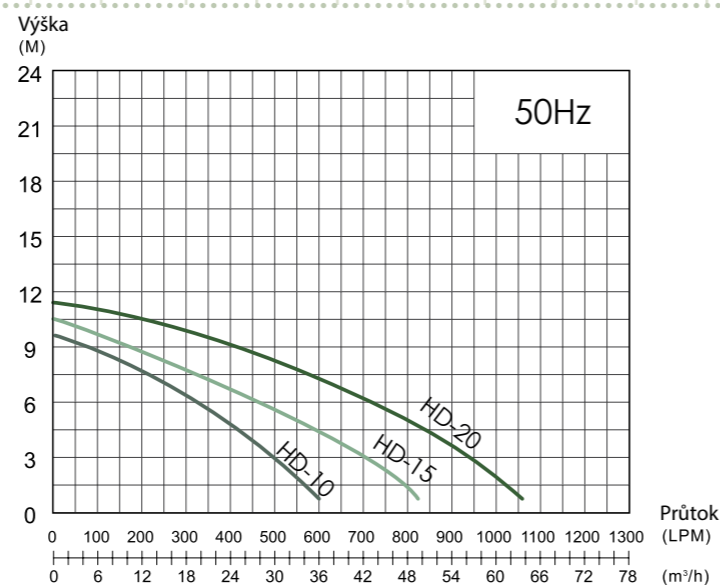
Průchodnost pevných částí 10 mm

Teplota média: 0°C až 40°C
 Výkon: 1 HP až 2 HP / 0.75 kW až 1.5 kW
 Rozsah pH: 6 až 8
 Jmenovité ot.: 2900/3450rpm
 Stupeň krytí: IP68
 Maximální ponoření: 8M

Materiál: šedá litina, motor- nerezový plášť



Rozměry		Jednotky: mm		
Model	A	B	C	
HD-10	528	190	297	
HD-15	541	190	297	
HD-20	598	198	309	



Průchodka kabelu
prodloužená životnost kabelu

Tepelná ochrana Yamada proti přetížení
Motor je spolehlivě chráněn

PSC konstrukce motoru
Úspora energie a vysoká účinnost
Izolace třídy B.

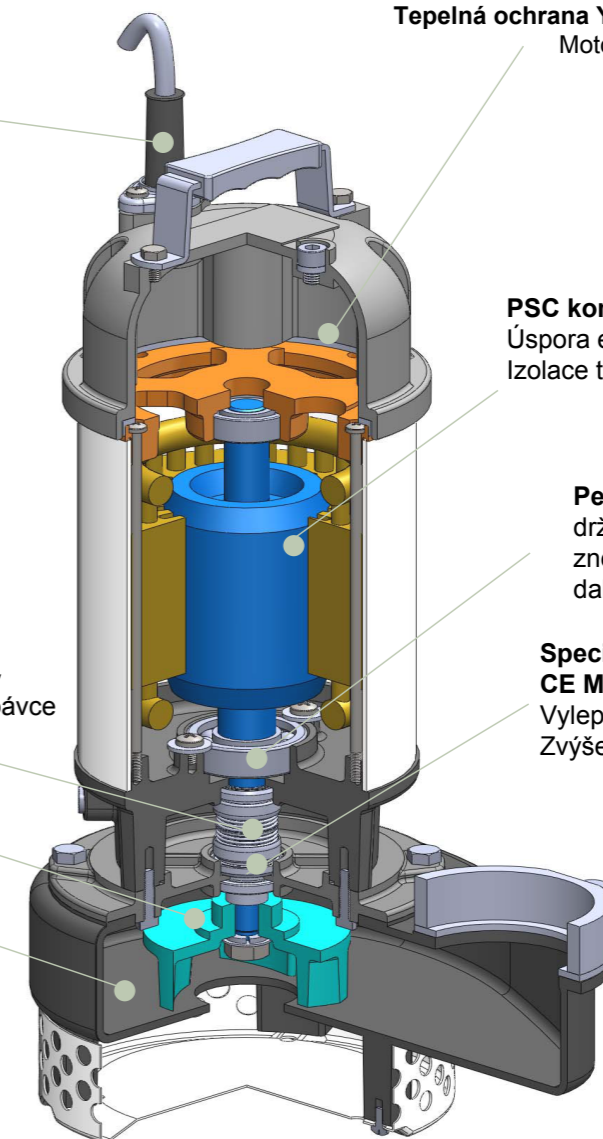
Pevná ložiska, která drží hřídel stabilně
znemožňuje tím poruchu dalších částí čerpadla

Speciální dvojitá SIC/SIC+CA/CE Mechanická ucpávka
Vylepšená konstrukce
Zvýšená odolnost proti opotřebení

Konstrukce olejové komory
Poskytuje mechanické ucpávce delší životnost

Nezanášející se oběžné kolo

Účinná spirálová konstrukce odtoku



Parametry

Model	Výkon		Výstup		Pevné část. ø(mm)	Max Průtok(LPM)	LPM Průtok @ Výška					Max Průtok(M)	Rozměry		Hmotnost Kg
	HP	kW	mm	palce			3M	4.5M	6M	7.5M	9M		Dx Š x V (mm)		
HD-10	1	0.75	80	3"	10	600	530	440	320	175	45	9.5	297 x 190 x 528	23	
HD-15	1.5	1.1	80	3"	10	820	710	580	440	270	100	10	297 x 190 x 541	27	
HD-20	2	1.5	80	3"	10	1050	990	900	790	630	450	11.5	309 x 198 x 598	31	