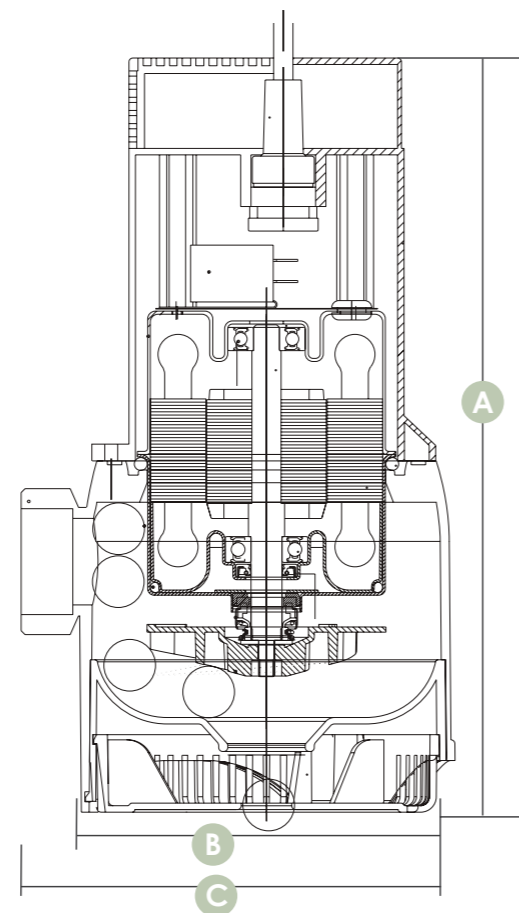


TPS/V -200

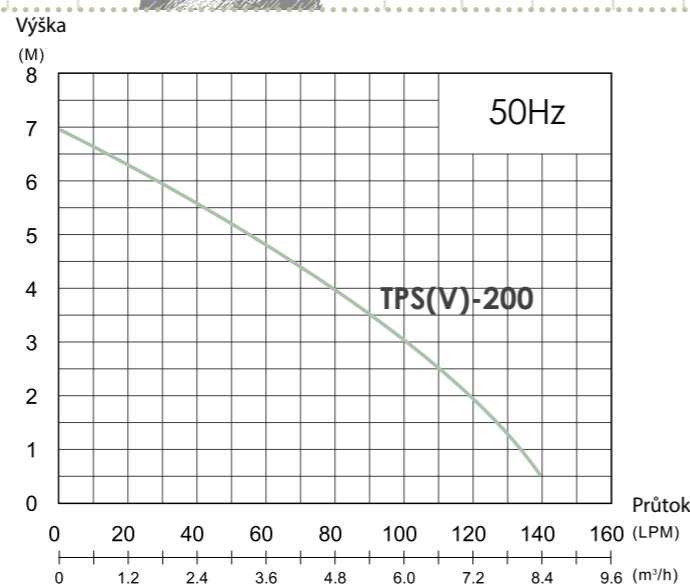
Kompaktní čerpadlo pro non-stop provoz

Teplota média: 0° až 40°C
 Výkon: 1/4 HP / 200 W
 Rozsah pH: 6 až 8
 Jmenovité ot.: 2900/3450rpm
 Stupeň krytí: IP68
 Maximální ponoření: 6M

Materiál: polypropylen + nylon plněný sklem



Rozměry	Jednotky: mm			
	Model	A	B	C
TPS(V)-200	292	145	168	



Tepelná ochrana Yamada proti přetížení
 Motor je spolehlivě chráněn

Průchodka kabelu
 prodloužená životnost kabelu

Mechanická ucpávka je umístěna v olejové komoře, která ji chladí a maže

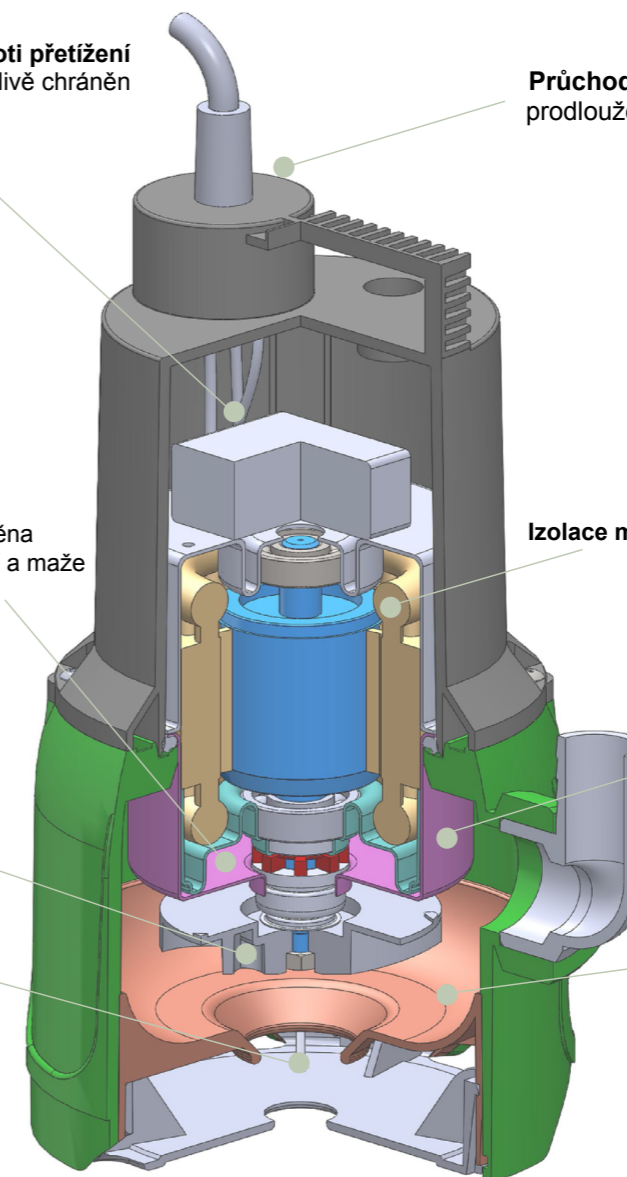
Izolace motoru třídy B (120 °C)

Oběžné kolo
 Speciální konstrukce, delší životnost mechanické ucpávky a ložisek

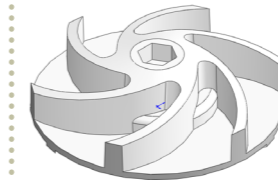
Motor je chlazen vodou, která efektivně snižuje teplotu motoru

Průchodnost pevných částic až 19mm

Efektivní konstrukce skříně
 Hladký průchod kapaliny
 žádné překážky, malý odpor



TPS bez filtru



Konstrukce oběžného kola



Volitelný plovák

Parametry

Model	Výkon		Výstup mm	Pevné část. palce	Pevné část. ø(mm)	Max Průtok(LPM)	LPM Průtok @ Výška					Max Výška(M)	Rozměry D x Š x V (mm)	Hmotnost Kg
	HP	W					1M	2M	3M	4M	5M			
TPS-200	1/4	200	32	1-1/4"	5	140	135	120	100	80	55	7	168 x 145 x 292	4
TPV-200	1/4	200	32	1-1/4"	19	140	135	120	100	80	55	7	168 x 145 x 292	4